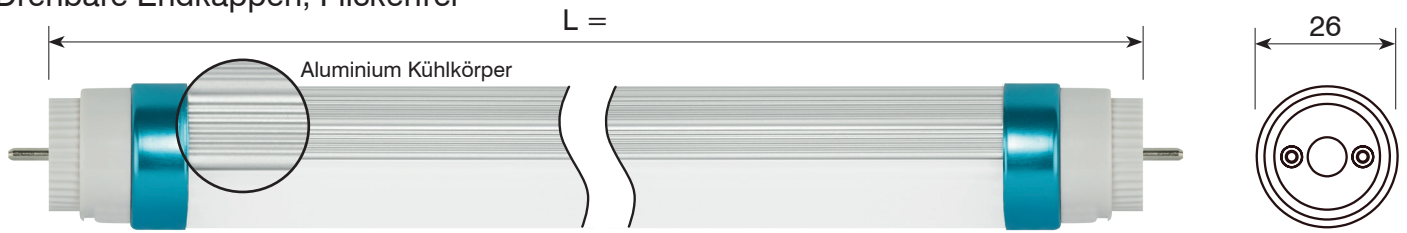


# T8 LED-Röhren 160 Lumen/Watt

Drehbare Endkappen, Flickerfrei



**interferenz**  
innovation in light



Typ	Lumen	Watt	Ø / L (mm)
ILS - T8 600 Ig.	1440	9	26 / 590
ILS - T8 900 Ig.	1920	12	26 / 895
ILS - T8 1050 Ig.	2400	15	26 / 1047
ILS - T8 1200 Ig.	2880	18	26 / 1200
ILS - T8 1500 Ig.	4000	25	26 / 1500

**Ausstrahlung bis 180°**

LED Chip: SMD2835

Treiber: intern

Power-Factor: >09

CRI: >80

Farbtemperatur: 2700 - 6500 K

Temperaturbereich: -20~+48°C

Eingangsspannung: 220-240 V AC

Sockel: Drehbar zur Einstellung der Ausleuchtungsrichtung

Material: Aluminium, Abdeckung Polycarbonat Frosted

## Direkter Anschluss

AC 220-240 V, 50/60 Hz

Sicherung Empfohlen  
2 A träge (nicht im Lieferumfang enthalten)



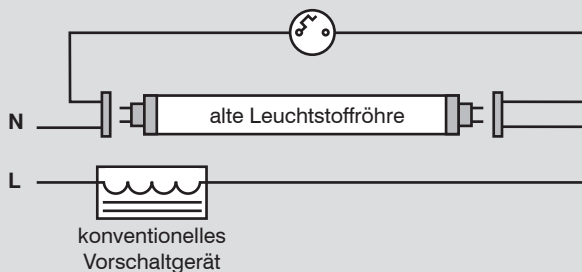
## Installation: Austausch in alten Leuchten

### A) Anschluss an ein magnetisches Vorschaltgerät (KVG).

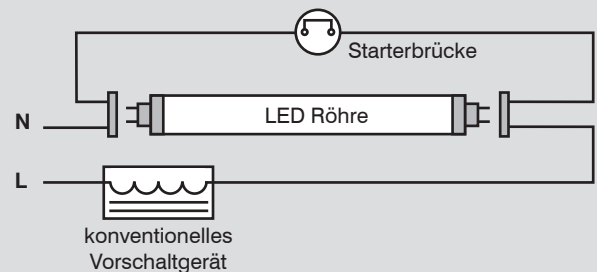
Der Starter wird mit einer im Lieferumfang enthaltenen Starterbrücke ersetzt.

Starterbrücke mit  
Sicherung empfohlen

vorher

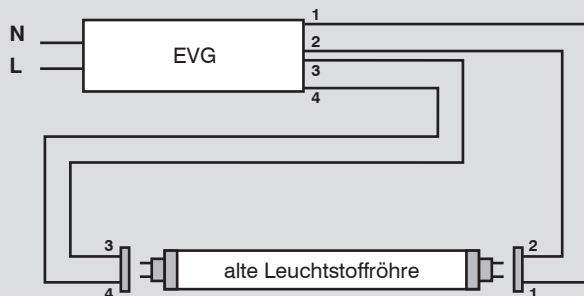


danach

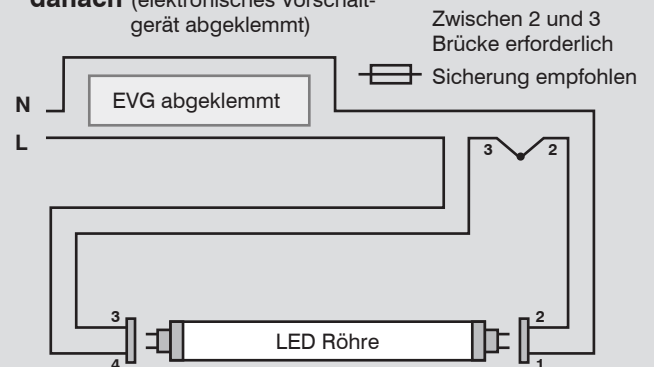


### B) Lampenhalterung mit elektronischen Vorschaltgerät (EVG).

vorher



danach (elektronisches Vorschaltgerät abgeklemmt)

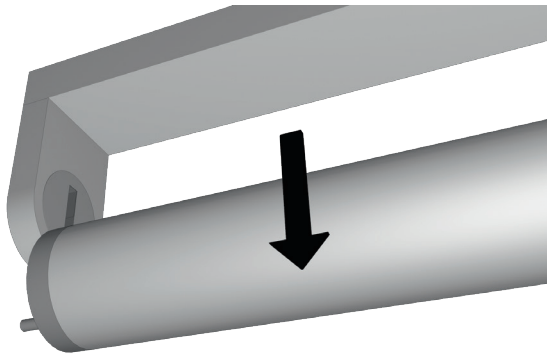
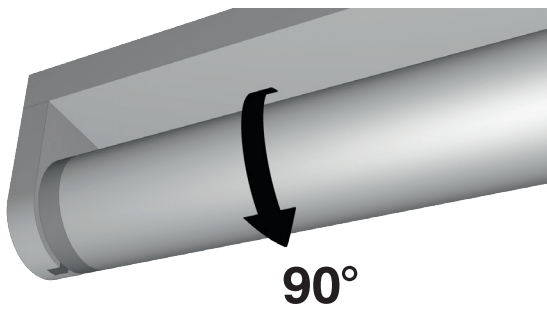


Sicherung 2 A träge (nicht im Lieferumfang enthalten)

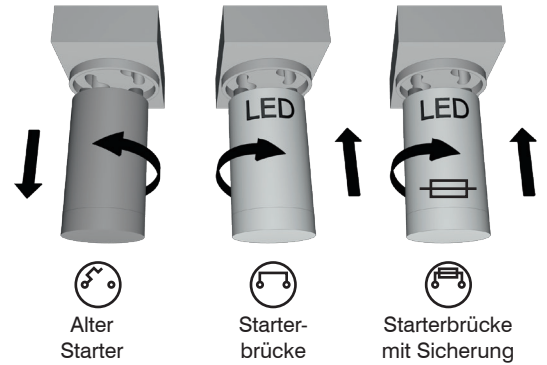
Weitere Typen auf Anfrage, technische und formale Änderungen Irrtum vorbehalten, lichttechnische Daten und Zubehör gemäß Anlage bzw. auf Anfrage.

**1**

Altes Leuchtmittel entfernen

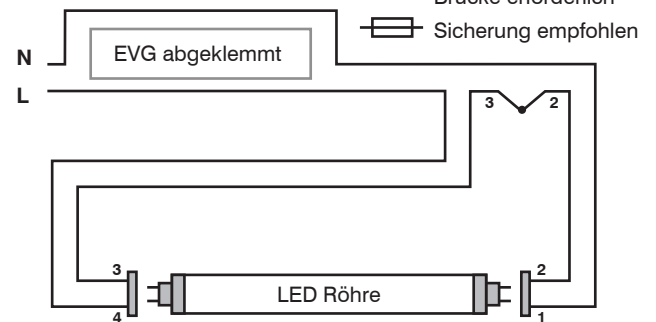
**2a**Magnetisches  
Vorschaltgerätinterferenz®  
innovation in light

—  
ODER  
↓

**2b**

Elektronisches Vorschaltgerät

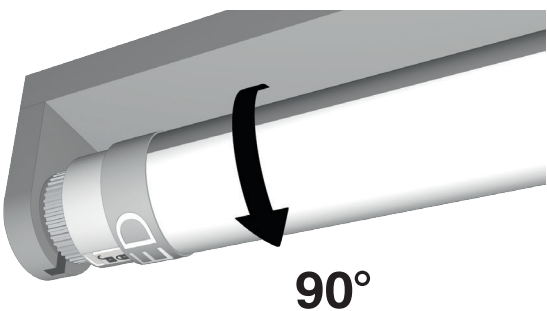
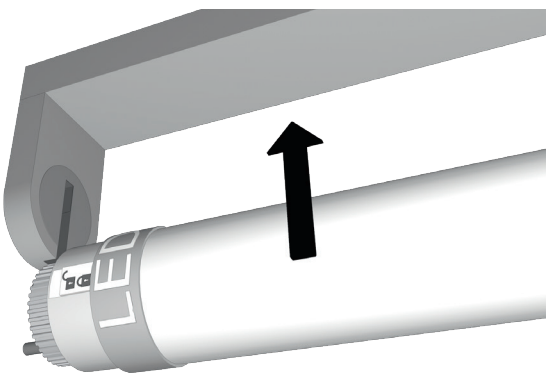
(Umverdrahtung erforderlich)

Zwischen 2 und 3  
Brücke erforderlich

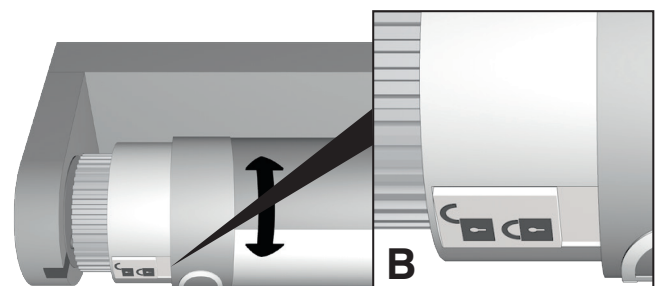
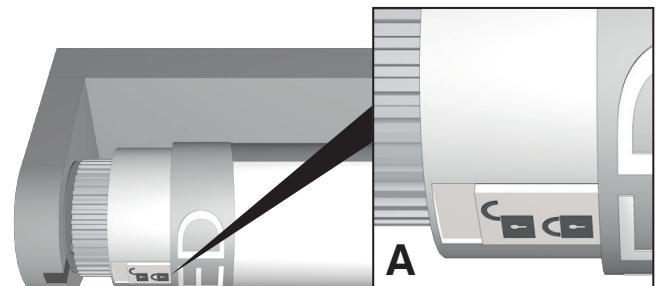
— Sicherung 2 A träge (nicht im Lieferumfang enthalten)

**3**

LED-Röhre einsetzen

**4**

Ausrichten des Ausstrahlungswinkel



Schieben Sie die Sperre mit den Schlossmarkierungen (A) nach links (B) und halten diese fest. Dann können Sie die Röhre in die gewünschte Position drehen. Die Sperre schnappt automatisch nach dem Loslassen zurück.